

ILF ASPEN 143HP



SELF-PROPELLED
HYDROSTATIC
MACHINES



MACCHINE SEMOVENTI IDROSTATICHE
SELF-PROPELLED HYDROSTATIC MACHINES



BRUSHCUTTER

ILF Aspen è una macchina decespugliatrice professionale adatta per operare tutto l'anno nella cura del verde stradale o forestale. Essa dispone anteriormente di un robusto **braccio telescopico da 6, 7 o 9 metri**, adatto sia per il superamento di ostacoli nel lavoro di pulizia dei bordi stradali, sia per essere usato in estensione, anche verticalmente, per raggiungere spazi lontani. **ILF Aspen** offre un grande comfort per l'operatore e un'ottima visibilità di lavoro, attraverso un'ampia vetratura. Macchina estremamente affidabile e sicura in ogni contesto operativo, risulta essere la migliore soluzione per comuni, amministrazioni ed enti pubblici.

ILF ASPEN

Decespugliatrice Professionale

Professional Brushcutter

ILF Aspen is a professional brushcutter suitable to operate all year round in the management of vegetation and road maintenance. On the front side, it is equipped with a strong and reliable **telescopic arm which length can go from 6, 7 or 9 meters**. This telescopic arm is designed not only for overcoming obstacles while working along roads, but also for reaching points on long distance, even vertically. It also offers great working comfort, thanks to an excellent visibility of the work environment through a large windshield. **ILF Aspen** is a machine extremely reliable and safe in any operating context and it turns out to be the best solution for administrations and public companies.



STRENGTHS

ILF ASPEN

PUNTI DI FORZA STRENGTHS



Sicurezza e Comfort

- Omologazione cabina FOPS-ROPS
- Vetro panoramico ad alta visibilità
- Ottima ergonomia di lavoro
- Controllo della stabilità SCD

Safety and Comfort

- FOPS-ROPS certified cabin
- High visibility panoramic windscreen
- Excellent working ergonomics
- SCD Stability Control Device



Qualità

- Telaio rinforzato in acciaio speciale
- Componenti europei certificati
- Potente motore Deutz da 143 CV Stage V
- Trasmissioni idrostatiche Heavy Duty

Quality

- Special steel reinforced frame
- Certified European components
- Deutz 143 HP Stage V powerful engine
- Heavy Duty hydrostatic transmissions



Multifunzionale

- Robusto braccio telescopico fino a 9 metri
- Numerose attrezzature applicabili
- Manutenzione del verde
- Potature aeree e lavori forestali

Multifunction

- Sturdy up to 9 meters telescopic arm
- Many tools available
- Green maintenance
- Aerial pruning and forestry work



Produttività

- Braccio telescopico multifunzione
- Manovrabilità su tutti i terreni
- Facile e intuitiva da utilizzare
- Visibilità a 360°

Productivity

- Multifunctional telescopic arm
- Excellent manoeuvrability on all surfaces
- Easy and smart to use
- 360° visibility





BRUSHCUTTER

Energreen è specialista nelle macchine ed attrezzature per lo sfalcio dell'erba, naturalmente ha riversato la sua notevole esperienza in questa macchina.

ILF Aspen è insuperabile per i lavori di manutenzione del verde della sede stradale e di altre attività inerenti al verde pubblico, con attrezzature specifiche ed affidabilissime, è la soluzione ideale, economica e tempestiva di tutte le esigenze stradali.

Naturalmente Green



Naturally Green

Energreen is a specialist in machinery and accessories for vegetation management and its remarkable experience has been transferred to this machine. **ILF Aspen** is unbeatable when working in vegetation maintenance along roads and other activities related to public vegetation, with specific and reliable accessories. **ILF Aspen** is the perfect solution, affordable and reliable for all road maintenance needs and requests.

ILF ASPEN

360° VISIBILITY



VISIONE OTTIMALE A BORDO RUOTA
GREAT VISIBILITY OF THE WHEEL

La prima caratteristica che colpisce appena si sale a bordo della **ILF Aspen** è l'ampia vetratura, che offre massima visibilità a **360 gradi** per il pieno controllo dell'ambiente di lavoro. Il volante regolabile, il confortevole sedile ed il sistema di comandi ergonomici ed intuitivi, creano subito un forte feeling tra l'operatore e la macchina, subito pronta a rispondere con fluidità ai comandi, per rendere leggera qualsiasi giornata di intenso lavoro.

Visibilità completa dell'ambiente di lavoro

Complete visibility of the working environment

When getting inside the **ILF Aspen** the first surprising feature is the large windshield that offers a maximum 360° visibility for the full control of the working environment. The adjustable steering wheel, comfortable seat and intuitive and ergonomic operation established immediately, a strong feeling between the operator and the machine, that, thanks to its equipment makes even the most tough working day much easier.





MANOEVVRABILITY

La natura polivalente di questa macchina si evince anche dal sistema di trazione a 4 ruote motrici, tutte sterzanti, configurabili idraulicamente da comando in cabina in 3 diverse modalità operative.

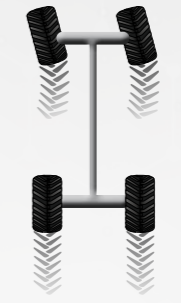
Agilità e Precisione nelle Manovre



Agility and Accurancy in the Movements

The polyvalent soul of this machine is highlighted also from the 4-wheel drive traction system, all steering, hydraulically configurable from the cab control in 3 different operating modes.

2 RUOTE STERZANTI
2 STEERING WHEELS



4 RUOTE STERZANTI
4 STEERING WHEELS



4 RUOTE STERZANTI PARALLELE
4 PARALLEL STEERING WHEELS

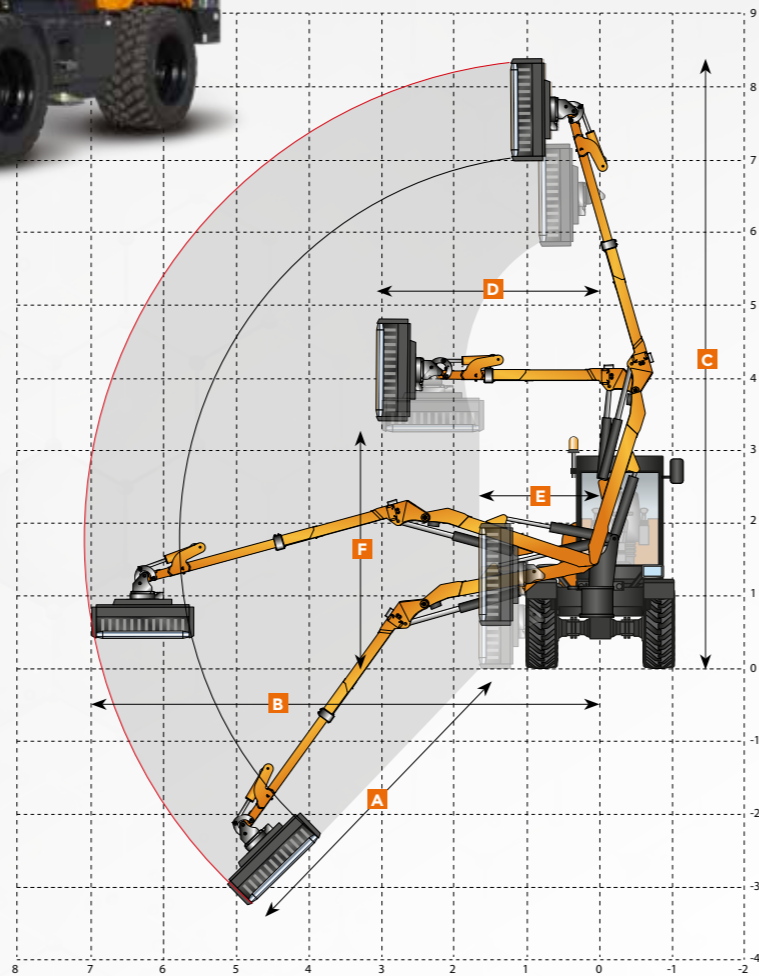




Braccio telescopico progettato per lavorare con una estensione fino a 8 metri in profondità e di 10 metri in altezza. La sua particolare geometria né esalta le caratteristiche per lavori di manutenzione stradale dove si desidera un connubio tra sfalcio a bordo strada e lavori di rifinitura in profondità. Il robusto sfilo telescopico permette una maggiore agilità di lavoro e la massima performance anche in situazioni difficili.

Telescopic arm has been designed to work with an extension up to 8 meters wide and 10 meters in height. Its particular geometry enhances the characteristics for road maintenance where you want a combination of mowing roadside and finishing work far from the roadside. The sturdy telescopic extension allows greater work agility and maximum performance even in difficult situations.

MOD.	A	B	C	D	E	F
FAST 6	3.50	6.00	7.30	3.10	1.60	3.20
FAST 7	5.32	7.37	8.43	3.14	1.66	3.25
FAST 9	6.84	8.80	10.04	3.14	1.66	3.25



Caratteristiche tecniche e costruttive soggette a modifica senza obbligo di notifica - Technical and construction specifications may be subject to change without prior notice.

TELESCOPIC ARM

FAST 6
FAST 7
FAST 9

L'ATTREZZO ADATTO PER OGNI LAVORO



THE SUITABLE TOOL FOR EVERY JOB

 <p>FORESTRY HEAD TESTATA FORESTALE A DENTI FISSI FORESTRY HEAD WITH FIXED TEETH</p>	 <p>SAW BAR BARRA A DISCHI CUTTER DISCS BAR</p>	 <p>POWER SHEARS TRONCARAMI POWER SHEARS</p>	 <p>NEW SPEED 120 CM - 150 CM TESTATA TRINCIANTE FLAIL HEAD</p> <p>Telaio in acciaio speciale - Apertura idraulica frontale (Optional) Rullo di appoggio regolabile - Cinque tipologie di rotori Motore da 35 cc (350 bar) - Diametro di taglio max. 8 cm</p> <p>Special steel frame - Frontal hydraulic opening (Optional) Adjustable roller - Five types of rotors Engine 35 cc (350 bar) - Cutting diameter 8 cm (3 1/2") max</p>
 <p>CUTTER BAR BARRA FALCIANTE CUTTER BAR</p>	 <p>EXTRA TRUNK FORBICE-PINZA PER POTATURA PRUNING SCISSORS-PINCERS</p>	 <p>STUMP GRINDER FRESA CEPPI STUMP GRINDER</p>	
 <p>FORC-ONE FORCA PER ERBA GRASS GRAB</p>	 <p>ORANGE PEEL GRAPPLE PINZA A POLIPO ORANGE PEEL GRAPPLE</p>	 <p>TRUNK PINCERS PINZA PER TRONCHI TRUNK PINCERS</p>	
 <p>DITCH CLEANER FRESA FOSSI SHEET DITCH CLEANER</p>	 <p>IRON BRUSH SPAZZOLA DI FERRO IRON BRUSH TO CLEAN ROADSIDE</p>	 <p>ROTATOR UNIT</p>	
 <p>RALLA PER LA ROTAZIONE DI 180° DELLA ATTREZZATURA ROTATOR UNIT FOR 180° ATTACHMENTS ROTATION</p>			

ATTACHMENTS

TECHNICAL DATA

DATI TECNICI E DIMENSIONI
TECHNICAL DATA AND DIMENSIONS

Caratteristiche tecniche e costruttive soggette a modifica senza obbligo di notifica - Technical and construction specifications may be subject to change without prior notice.

ROTAZIONE BRACCIO / ARM ROTATION
INCLINAZIONE ATTREZZO / TOOL INCLINATION
ROTAZIONE ATTREZZO / TOOL ROTATION

JOYSTICK SEMPLICE E INTUITIVO / SIMPLE AND INTUITIVE JOYSTICK

Joystick semplice e intuitivo dotato di distributore proporzionale. Consente di muovere fino a 3 funzioni del braccio contemporaneamente con un'ottima gradualità dei movimenti, inoltre permette il bloccaggio del braccio in sospensione in qualsiasi posizione.

Simple and intuitive joystick equipped with a proportional distributor. It allows you to move up to 3 arm functions at the same time with an excellent gradual movement, and also allows the arm to be suspended in any position.

Ampio vano porta attrezzi / Large storage area for tools

Gradini integrati / Integrated steps

Oblò in cabina / Cabin porthole

OPTIONAL

Kit parafanghi / Mudguards set

OPTIONAL

CLEANFIX®

Ventola autopulente Cleanfix® / Cleanfix® Reversible self cleaning

OPTIONAL

Telecamera retromarcia / Reverse gear camera

OPTIONAL

CABINA / CABIN

Omologazione cabina / Cabin homologation	ROPS - FOPS (1° Livello / Level)
Volante / Steering wheel	Regolabile / Adjustable
Manipolatore multifunzione / Joystick	Elettronico / Electronic
Aria condizionata / Air conditioning	Elettronica / Electronic
Vetri posteriori cabina / Rear glasses	Oscurati / Darkened anti UV
Sedile regolabile / Adjustable seat	Pneumatico / Air suspension
Presse elettrica servizi / Power socket	12 V
Staccabatterie / Battery switch	Automatico / Automatic

MOTORE / ENGINE

Marca / Brand	Deutz TCD 3.6
Modello / Type	4 Cilindri Diesel / 4 Cylinders Diesel
Potenza / Power	143 HP (105 kW)
Iniezione / Injection	Common Rail - 4 valvole per cil. / 4 valves for cyl.
Emissioni / Exhaust emissions	EU 2016/1628 Stage V
Alternatore / Alternator	120 A.
Capacità carburante / Fuel tank capacity	160 litri / 42 gal
Ventola / Fan	CLEANFIX (optional)
Pre-riscaldamento aria aspirazione / Pre-heating air engine intake	
Radiatore intercooler aria-aria / Air intercooler radiator	
Radiatore rinforzato liquido refrigerante / Reinforced cooler radiator	
Computer di bordo dati del motore / Computer for visualization engine data	

TRASMISSIONE E FRENI / TRANSMISSION AND BRAKES

Trasmissione / Transmission	Idrostatica / Hydrostatic
Trazione / Traction	4x4 (permanente / permanent)
Raggio di sterzata / Steering radius	2160 mm / 7 ft
Pneumatici / Tires	Standard: 500/45 R 22,5
Variazione velocità / Speed variation	0 - 40 km/h (continuo / continuous)
Cambio meccanico / Manual gearbox	2 rapporti / 2 gears
Allineamento ruote / Wheel alignment	Elettronico / Electronic control
Asse anteriore / Front axle	Fisso / Fixed
Asse posteriore / Rear axle	Oscillante / Oscillating
Assi sterzanti / Steering axles	2 assi / 2 steering axles
Bloccaggio differenziale / Axle block	Anteriore / Front 100% Posteriore / Rear 100%
Freno stazionamento / Parking brake	Negativo / Negative
Freni di servizio / Service brakes	6 dischi / 6 discs

DIMENSIONI E PESO / SIZE AND WEIGHT

A Altezza / Height	2850 mm
B Larghezza / Width	2380 mm
C Lunghezza / Length	5640 mm
D Interasse / Wheelbase	2450 mm
Peso / Weight	8.670 kg

Dimensioni con pneumatici standard / Dimensions with standard tyres



PNEUMATICI / TYRES

VASTA GAMMA DI PNEUMATICI IDEALI PER OGNI TIPO DI IMPIEGO; ATTIVITÀ CHE PREVEDONO SIA ADERENZA FUORI STRADA CHE SU FONDO STRADALE

WIDE RANGE OF TYRES FOR EVERY TYPE OF USE; TYRES FOR BOTH OFF-ROAD AND ON THE ROAD

STANDARD
STRADALE ROAD

BKT 500/45 R 22,5

OPTIONAL
STRADALE ROAD

NOKIAN 460/65 R 24

OPTIONAL
STRADALE E FUORI STRADA ROAD AND OFF-ROAD

CONTINENTAL / MITAS MPT 445/65 R 22,5

OPTIONAL
FUORI STRADA OFF-ROAD

ALLIANCE 600/50 R 22,5 331 8 F offset - 25

IMPIANTO IDRAULICO / HYDRAULIC SYSTEM

Pompa e motori in circuito aperto / Pumps and motors in open circuits	
Movimenti braccio / Arm movement	Ingranaggi / Gear
Impianto freni / Brakes system	Ingranaggi / Gear
Impianto sterzo / Steering system	Ingranaggi / Gear
Pompa e motori in circuito chiuso / Pumps and motors in closed circuits	
Pompa testata trinc. / Cutting head pump	Pistoni / Piston
Pompa traslazione / Translation pump	Pistoni / Piston
Distributore idraulico / Hydraulic distributor	5 sezioni / sections
Olio idraulico / Hydraulic oil	ISOVG H46
Pressione olio / Oil pressure	210 - 290 bar

TYRES, ACCESSORIES AND OPTIONAL



ILF ASPEN

f i b You Tube in **ENERGREEN.IT**



SELF-PROPELLED HYDROSTATIC MACHINES



Concessionario di zona - Local dealership



ENERGREEN®

Professional Machines

ENERGREEN S.P.A. · Via Sabbioni, 16 · 36026 Poiana Maggiore (Vicenza) · Italy
Tel. +39 0444 1511200 · Fax +39 0444 1511252 · commerciale@energreen.it · www.energreen.it

MACCHINE E ATTREZZATURE PROFESSIONALI
PROFESSIONAL MACHINES AND ATTACHMENTS



EIEDP-770106 - 02/23 - © Energreen 2023 - Tutti i diritti riservati - Foto, caratteristiche tecniche e costruttive soggette a modifica senza obbligo di notifica - All rights reserved - Photo, technical and constructive characteristics subjected to modification without reporting requirement.