

RoboMAX 75HP



PORTAHERRAMIENTAS CON CONTROL REMOTO

55° PENDIENTES



PORTAHERRAMIENTAS CON CONTROL REMOTO
PORTA-ALFIAS DE CONTROL REMOTO



ROBOMAX

RoboMAX es un potente portaherramientas con control remoto multiuso, que se adapta perfectamente a diversos sectores y actividades. El equipamiento de serie incluye dos funciones hidráulicas de doble efecto. Creado para cubrir las necesidades más difíciles, **RoboMAX** se puede definir como una **máquina multifunción** con potencia y prestaciones comparables a las de un tractor tradicional. Las características fundamentales que diferencian a esta máquina de cualquier otro robot son: potencia, fiabilidad, robustez, alto rendimiento, versatilidad y un motor de **75 CV**.

Potente portaherramientas con control remoto

Potente porta-alfaias de control remoto

RoboMAX é um poderoso porta-alfaias multiusos de controlo remoto que é habilmente adequado para uma vasta gama de setores e atividades. O equipamento de série inclui duas funções hidráulicas de duplo efeito. Criado para satisfazer as exigências mais difíceis, **RoboMAX** pode ser definido como uma **máquina multifuncional** com potência e desempenho comparáveis a um trator agrícola clássico. As principais características que diferenciam esta máquina de qualquer outro robô são: potência, fiabilidade, robustez, alto rendimento, versatilidade e um motor de **75 CV**.

RoboMAX
75HP



RANGO DE ACCIÓN 150 METROS
ALCANCE 150 METROS

PUNTOS FUERTES

PUNTOS FUERTES PONTOS FORTES



Seguridad y comodidad

- Máquina con control remoto.
- Operador en área de seguridad.
- Botón de emergencia en el control remoto.
- Excelente maniobrabilidad.
- Fácil de usar y transportar.

Segurança e conforto

- Máquina de controlo remoto
- Operador na zona de segurança
- Botão de emergência no radiocomando
- Excelente manobrabilidade
- Fácil de usar e transportar



Funcionamiento en pendiente

- Diseño especial de la oruga.
- Agarre en todas las direcciones hasta 55°.
- Cáster de aceite especial.
- Centro de gravedad bajo.

Trabalhos em declives

- Design especial do rasto
- Aderência em todas as direções até 55°
- Cáster de óleo especial
- Baixo centro de gravidade

RoboMAX

75HP



Multifunción

- Múltiples implementos disponibles.
- Mantenimiento vial y fluvial.
- Mantenimiento de la vegetación y trabajos forestales.
- Trabajos para la agricultura y la industria.
- Vialidad invernal.

Multifuncional

- Vários equipamentos disponíveis
- Manutenção de estradas e rios
- Manutenção de espaços verdes e trabalhos florestais
- Trabalho agrícola e industrial
- Manutenção de estradas no inverno



Productividad

- Motor de 75 CV Fase V.
- Sustitución rápida de implementos.
- Rápida ejecución del trabajo.
- Maniobrabilidad en todos los terrenos.

Produtividade

- Motor de 75 CV Stage V
- Substituição rápida de equipamentos
- Execução rápida do trabalho
- Manobrabilidade em todos os terrenos



**OPERADOR
EN ÁREA
DE SEGURIDAD
OPERADOR
NA ZONA
DE SEGURANÇA**



CON CONTROL REMOTO

RoboMAX es una máquina con control remoto capaz de trabajar con **total seguridad** en **zonas peligrosas** incluso con pendientes de hasta **55°** en todas las direcciones. La excepcional estabilidad de la máquina viene dada por un centro de gravedad bajo, un cárter de aceite especial y orugas de goma o acero que permiten un excelente agarre. La **seguridad del operador** es nuestro objetivo: el uso del control remoto con un alcance de hasta 150 metros no expone directamente al operador a riesgos debidos a la actividad laboral (ruidos, vibraciones, exposición a descargas de gases, proyección de materiales, etc.).

RoboMAX equivale a seguridad

RoboMAX é Segurança

RoboMAX é uma máquina de controlo remoto capaz de trabalhar em **plena segurança** em **zonas perigosas** mesmo com inclinações até **55°** em qualquer direção. A estabilidade excecional da máquina é dada por: um baixo centro de gravidade, um cárter de óleo especial e rastros de borracha ou aço para excelente aderência. A **segurança do operador** é um dos nossos focos: a utilização do radiocomando com um alcance de até 150 metros, não expõe diretamente o operador aos riscos induzidos pela atividade laboral: ruído, vibrações, exposição a gases de escape, projeção de materiais, etc.

RoboMAX

75HP

**CONTROL REMOTO LIGERO,
INTUITIVO Y FÁCIL DE USAR**
**RADIOCOMANDO LEVE,
INTUITIVO E FÁCIL DE USAR**

BOTÓN DE EMERGENCIA
BOTÃO DE EMERGÊNCIA



RoboMAX 75HP

Componentes de calidad Componentes de qualidade



RoboMAX está construido con acero ultrarresistente para garantizar una larga vida útil. Todos los componentes están probados y certificados para garantizar la máxima fiabilidad y seguridad.

- Motor probado por el fabricante con una notable reputación de fiabilidad.
- Tecnología de control remoto desarrollada por un equipo de expertos especializados.
- Potente motor turbo de alto rendimiento ideal para pendientes pronunciadas.
- Cáster del motor diseñado para garantizar la lubricación incluso en pendientes pronunciadas.
- Doble barra antivuelco integrada en el bastidor para una protección total de la máquina.
- Refrigeración independiente del sistema hidráulico para optimizar el rendimiento.
- Bastidor con fondo plano para proteger las piezas del motor, impide el acceso de la vegetación para proteger los componentes.

Creado para cubrir las necesidades más difíciles, **RoboMAX** se puede definir fácilmente como una trituradora accionada por control remoto con potencia y prestaciones comparables a las de un clásico brazo desbrozador para tractor. Las características fundamentales que diferencian a esta máquina de cualquier otro robot para cortar hierba son: **potencia, fiabilidad, robustez y alto rendimiento.**

RoboMAX é construído em aço ultrarresistente para garantir uma longa vida útil. Todos os componentes são testados e certificados para garantir a máxima fiabilidade e segurança.

- Motor testado pelo fabricante com uma notável reputação de fiabilidade.
- Tecnologia de controlo remoto desenvolvida por uma equipa de peritos especializados.
- Motor turbo potente e de alto desempenho, ideal para declives acentuados.
- Cáster do motor concebido para garantir a lubrificação mesmo em declives acentuados.
- Duplo roll-bar integrado no chassis para proteção total da máquina.
- Arrefecimento independente do sistema hidráulico para otimizar o desempenho.
- Chassis de fundo plano para proteger as peças do motor, impede a entrada da vegetação para proteger os componentes.

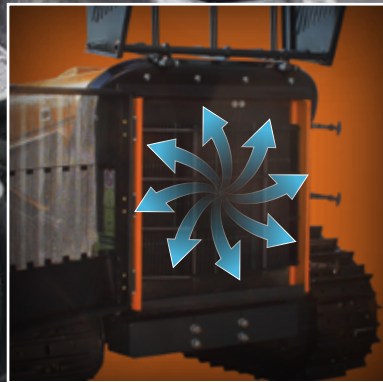
Criado para satisfazer as exigências mais difíceis, **RoboMAX** pode ser facilmente definido como uma trituradora de controlo remoto com potência e desempenho comparáveis a um clássico braço corta-mato para tratores. As principais características que diferenciam esta máquina de qualquer outro robô para cortar erva são: **potência, fiabilidade, robustez e alto rendimento.**



MOTOR YANMAR DE 75 CV



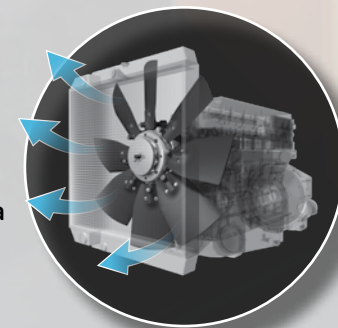
**LOS MEJORES COMPONENTES
OS MELHORES COMPONENTES**



**VENTILADOR REVERSIBLE CON AUTOLIMPIEZA FREXXAIRE®
VENTOINHA REVERSÍVEL AUTOLIMPANTE FREXXAIRE®**

RoboMAX está equipado con un ventilador reversible con autolimpieza **FLEXXAIRE®** para mejorar la productividad y el ahorro de combustible.

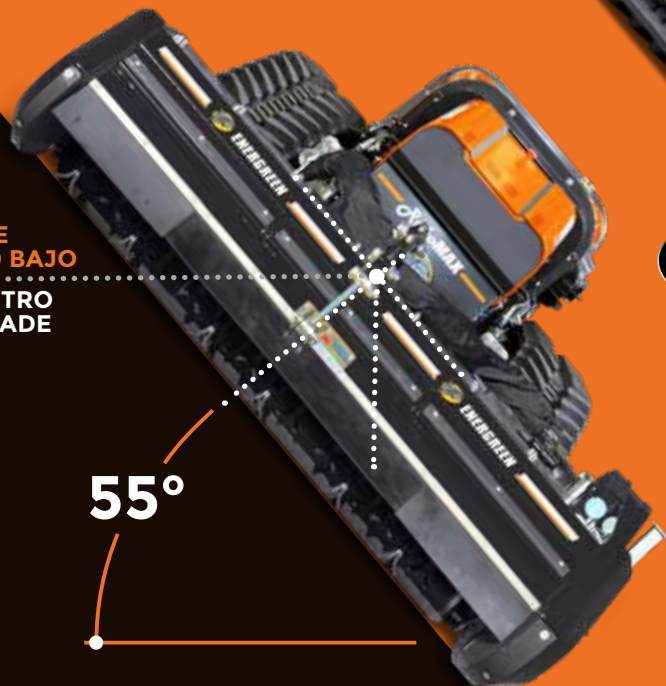
RoboMAX está equipado com uma ventoinha reversível autolimpante **FLEXXAIRE®**, para melhorar a produtividade e a poupança de combustível.



FUNCIONAMIENTO EN PENDIENTES



CENTRO DE GRAVEDAD BAJO
BAIXO CENTRO DE GRAVIDADE



CENTRO DE GRAVEDAD BAJO
BAIXO CENTRO DE GRAVIDADE

55°

RoboMAX

El diseño especial de las orugas y su sistema de tensado hacen de **RoboMAX** una máquina segura para trabajar en pendientes de hasta 55° en todas las direcciones por zonas muy estrechas, colinas y montañas, terraplenes, acantilados, etc., y en todas las situaciones en las que sea necesaria una máquina para pendientes en terrenos complicados y con poco agarre.

Funcionamiento en pendientes de hasta 55°

Trabalhos em declives até 55°

O design especial dos rastos e o seu sistema de tensionamento, fazem de **RoboMAX** uma máquina segura para trabalhar em declives até 55° em todas as direções: zonas muito estreitas, áreas acidentadas e montanhosas, diques, escarpas, etc., e em todos os lugares onde é preciso uma máquina de declives para os terrenos mais exigentes com pouca aderência.



MULTIFUNCIÓN



MANTENIMIENTO DE LA VEGETACIÓN
MANUTENÇÃO DE ESPAÇOS VERDES



MOVIMIENTO DE TIERRAS
TERRAPLANAGEM



MANTENIMIENTO FORESTAL
MANUTENÇÃO FLORESTAL



INDUSTRIA
INDÚSTRIA



AGRICULTURA



VIALIDAD INVERNAL
MANUTENÇÃO DE ESTRADAS
NO INVERNO

RoboMAX es una máquina tecnológicamente avanzada que responde a las necesidades modernas de seguridad y prestaciones que exige el mercado.

Energreen ha querido cambiar el concepto de corte de hierba tradicional creando una máquina con control remoto que permite realizar trabajos de corte donde antes se utilizaban desbrozadoras manuales; esto representa una nueva frontera de uso, donde la seguridad del operador es lo primero.

RoboMAX es decididamente más rápido que los métodos tradicionales, lo que le permite optimizar el trabajo en los entornos laborales más variados.

La herramienta adecuada para cada trabajo

O equipamento certo para cada trabalho

RoboMAX é uma máquina tecnologicamente avançada, que cumpre os modernos requisitos de segurança e desempenho do mercado.

A **Energreen** quis mudar o conceito de corte de erva tradicional criando uma máquina de controlo remoto, que permite realizar trabalhos de ceifa onde anteriormente se operava com roçadoras manuais; isto representa uma nova fronteira de utilização, onde a segurança do operador é colocada em primeiro lugar.

RoboMAX é significativamente mais rápido do que os métodos tradicionais, permitindo otimizar o trabalho nos mais variados ambientes de trabalho.



IMPLEMENTOS

RoboMAX
75HP



HEAD 180

CABEZAL TRITURADOR CABEÇA DE CORTE

Cabezal triturador fabricado con Strenx®, robusto, fiable, ideal para cortar hierba y arbustos de hasta 3 cm de diámetro. Cuenta con un rotor con cuchillas en forma de Y con altura de corte regulable.

Cabeça de corte feita em Strenx®, robusta, fiável, ideal para cortar erva e arbustos até 3 cm de diâmetro. Equipada com um rotor com facas em Y com altura de corte regulável.

DATOS TÉCNICOS / DADOS TÉCNICOS

Anchura de trabajo - Largura de trabalho	1750 mm
Anchura máxima - Largura máxima	2030 mm
Diámetro de corte - Diâmetro de corte	30 mm
Velocidad máx. del rotor - Velocidade máx. do rotor	2300 rpm
N.º de cuchillas - N.º de facas	72
Peso	490 kg



FORESTRY 150 H

CABEZAL FORESTAL CON MARTILLOS GIRATORIOS CABEÇA FLORESTAL COM MARTELOS ROTATIVOS

Cabezal forestal fabricado con Strenx®, robusto, fiable, ideal para cortar hierba, arbustos y cañas de hasta 8 cm de diámetro. Cuenta con un rotor con martillos giratorios para triturar el material cortado.

Cabeça florestal feita em Strenx®, robusta, fiável, ideal para cortar erva, arbustos e juncos até 8 cm de diâmetro. Monta um rotor de martelos rotativos capaz de triturar o material cortado.

DATOS TÉCNICOS / DADOS TÉCNICOS

Anchura de trabajo - Largura de trabalho	1510 mm
Anchura máxima - Largura máxima	1810 mm
Diámetro de corte - Diâmetro de corte	80 mm
Velocidad máx. del rotor - Velocidade máx. do rotor	2080 rpm
N.º de martillos - N.º de martelos	20
Peso	815 kg



FORESTRY 150 T

CABEZAL FORESTAL DE DIENTES FIJOS CABEÇA FLORESTAL COM DENTES FIXOS

Cabezal forestal fabricado con Strenx®, robusto, fiable, ideal para cortar arbustos y cañas de hasta 12 cm de diámetro. Cuenta con un rotor con dientes fijos para triturar el material cortado.

Cabeça florestal feita em Strenx®, robusta, fiável, ideal para cortar arbustos ou juncos até 12 cm de diâmetro. Monta um rotor de dentes fixos capaz de triturar o material cortado.

DATOS TÉCNICOS / DADOS TÉCNICOS

Anchura de trabajo - Largura de trabalho	1480 mm
Anchura máxima - Largura máxima	1810 mm
Diámetro de corte - Diâmetro de corte	120 mm
Velocidad máx. del rotor - Velocidade máx. do rotor	2080 rpm
N.º de dientes - N.º de dentes	42
Peso	815 kg



BUCKET

CUCHARA BASCULANTE ALTA BALDE DE ALTO BASCULAMIENTO

Implemento robusto, imprescindible para cargar y mover materiales en lugares estrechos o peligrosos. El uso de dos cilindros hidráulicos permite descargar el producto a una altura de 71 cm.

Equipamento robusto, essencial para carregar e manusear materiais em ambientes estreitos ou perigosos. A utilização de dois cilindros hidráulicos permite descarregar o produto a uma altura de 71 cm.

DATOS TÉCNICOS / DADOS TÉCNICOS

Anchura de trabajo - Largura de trabalho	1650 mm
Altura máx. de descarga - Altura máxima de descarga	710 mm
Carga elevable - Carga elevável	900 kg
Volumen pala - Volume da pá	0,3 m³
Presión - Pressão	180 bar
Peso	270 kg



PRUNER DISCS

CORTADOR DE DISCO DESPONTADORA DE DISCOS

Implemento ideal para la poda de viñedos, olivos, setos o árboles en general. Puede alcanzar una longitud de corte de hasta 330 cm. Las cuchillas circulares son de acero inoxidable para una larga vida útil.

Equipamento ideal para a poda de vinhas, oliveiras, sebes ou árvores em geral. Pode atingir um comprimento de corte de até 330 cm. As lâminas circulares são feitas de aço inoxidável para uma longa vida útil.

DATOS TÉCNICOS / DADOS TÉCNICOS

N.º de cuchillas - N.º de facas	5 + 3
Corte vertical - Corte vertical	2000 mm
Corte horizontal - Corte horizontal	1300 mm
Diámetro de las cuchillas - Diâmetro das facas	400 mm
Altura de extensión - Altura da extensão	700 mm
Extensión horizontal - Extensão horizontal	700 mm
Peso	340 kg



SPRAYER

ATOMIZADOR

Atomizador con bastidor de acero y depósito de polietileno de vaciado total, grupo ventilador de nueve aspas galvanizado en caliente, apto para llevar a cabo tratamientos pesticidas y fungicidas en viñedos y frutales.

Atomizador com chassis em aço e depósito em polietileno com esvaziamento total, ventoinha galvanizada a quente de nove lâminas, adequada para a realização de tratamentos com pesticidas e fungicidas em vinhas e árvores de fruto.

DATOS TÉCNICOS / DADOS TÉCNICOS

Capacidad - Capacidade	400 l
Ventilador - Ventoinha	600 mm
Potencia - Potência	15 kW
Capacidad - Caudal	95 l/min
Volumen de aire - Volume de ar	26200 m³/h
Peso	700 kg



BIO-SHREDDER

BIOTRITURADOR
BIOTRITURADOR

Potente herramienta profesional diseñada para triturar cualquier tipo de restos vegetales, ramas o troncos de hasta 10 cm de diámetro. Cuenta con un transportador ajustable para descargar el material cortado.

Poderoso equipamento profissional concebido para triturar todo o tipo de residuos vegetais, feixes de ramos ou troncos até um diâmetro de 10 cm. Está equipado com um transportador orientável para a saída do material cortado.

DATOS TÉCNICOS / DADOS TÉCNICOS

Sección máx. de corte - Secção máx. de corte	100 mm
Producción - Produção	10 m³/h
Apertura de trituración - Abertura de trituração	230x400 mm
N.º de cuchillas/martillos - N.º de lâminas/martelos	2 / 20
Potencia - Potência	20 HP (14,7 kW)
Peso	480 kg



STONE CRUSHERS

TRITURADORA DE PIEDRAS
TRITURADOR DE PEDRA

Ideal para utilizarse en frutales o viñedos o en obras viales. Además, es posible crear trincheras cortafuegos en el bosque, destruir tocones, crear itinerarios de senderismo, nivelar pistas de esquí, campos de golf, etc.

Ideal para uso tanto em pomares ou vinhas, como para trabalhos rodoviários. Além disso, é possível criar trincheiras corta-fogo na floresta, destruir tocos, criar itinerários de trekking, nivelar pistas de esquí, campos de golfe, etc.

DATOS TÉCNICOS / DADOS TÉCNICOS

Anchura del rotor - Largura do rotor	450 mm
N.º de martillos - N.º de martelos	4
Presión - Pressão	290 bar
Motor de pistón hidráulico - Tração hidráulica de pistões	
Transmisión por correa (4SPB) - Transmissão de correia (4SPB)	
Peso	468 kg



WINCH CABRESTANTE TRASERO GUINCHO TRASEIRO

Cabrestante hidráulico trasero, útil para remolcar la máquina en caso de necesidad. Tiene una capacidad de remolque de 1400 kg, lo que sumado a la potencia de la máquina aumenta su fuerza.

Guincho hidráulico traseiro, útil para rebocar a própria máquina em caso de necessidade. Tem uma capacidade de reboque de 1400 kg, que, somada à potência da máquina, aumenta a sua força.

DATOS TÉCNICOS / DADOS TÉCNICOS

Fuerza de tracción - Força de tração	1400 kg
Flujo hidráulico - Caudal hidráulico	20 lt/min.
Cantidad de cable del tambor - Quantidade de cabo no tambor	32 m
Diámetro del cable - Diâmetro do cabo	8 mm
Presión de remolque - Pressão de reboque	180 bar
Peso	180* kg

* Con soporte, sin contrapesos - Completo com suporte, lastros excluídos



FORESTRY WINCH

CABRESTANTE FORESTAL
GUINCHO FLORESTAL

Cabrestante forestal profesional ideal para mover troncos en pendientes o en zonas cercanas.

Guincho florestal profissional ideal para manusear troncos em encostas ou em áreas próximas.

PRÓXIMAMENTE
EM BREVE



STUMP GRINDER

CORTADOR DE TRONCOS
FRESA PARA CEPOS

Herramienta profesional diseñada para fresar, con un movimiento de arco oscilante, tocones o troncos hasta desmenuzarlos y enterrarlos, restaurando así rápidamente la zona afectada.

Equipamento profissional concebido para realizar a fresagem, com um movimento oscilante em arco, de cepos ou troncos até serem triturados e enterrados, restaurando assim rapidamente a zona envolvida.

PRÓXIMAMENTE
EM BREVE



SNOW BLOWER

FRESADORA TURBO
TURBO FRESA

Turbina diseñada para retirar la nieve, dura o polvo, de carreteras, aceras, patios, aparcamientos, rampas o lugares de difícil acceso o estrechos. Equipada con deflector de expulsión ajustable.

Turbina projetada para remover a neve, macia e gelada, de estradas, passeios, praças, estacionamentos, rampas ou locais de difícil acesso ou estreitos. Equipada com defletor de expulsão regulável.

PRÓXIMAMENTE
EM BREVE

OPCIONAL



Protección robusta del radiador Robusta proteção do radiador

RoboMAX puede equiparse con una protección trasera de acero para el radiador (opcional). Una estructura robusta formada por tubulares y placas metálicas diseñadas para limitar los daños en caso de colisión. Práctico y fácil de abrir incluso para el mantenimiento rutinario, gracias a la posibilidad de levantarlo y acceder fácilmente al radiador.

RoboMAX pode ser equipado com uma proteção traseira em aço (opcional) para o radiador. Uma estrutura robusta, composta por tubulares e placas metálicas concebidas para limitar os danos em caso de impacto. Prática e fácil de abrir, mesmo para manutenção de rotina, graças à possibilidade de a elevar e de aceder facilmente ao radiador.





OPCIÓN A



ORUGAS DE GOMA RASTOS DE BORRACHA

**ORUGAS RECOMENDADAS
PARA SUPERFICIES DELICADAS**
**RASTOS RECOMENDADOS
PARA SUPERFICIES DELICADAS**

- 350 mm de ancho.
- Excelente agarre al suelo.
- Funcionamiento en pendientes de hasta 40°.
- 350 mm de largura
- Excelente aderência ao solo
- Trabalhos em declives até 40°



Rueda dentada de la oruga de acero templado
Roda dentada do rasto em aço temperado

OPCIÓN B



SUPERORUGAS DE GOMA SUPER RASTOS DE BORRACHA

**RECOMENDADAS PARA USO FORESTAL
O EN ZONAS CON VEGETACIÓN DENSA**
**RECOMENDADOS PARA USO FLORESTAL
OU EM ÁREAS COM VEGETAÇÃO DENSA**

- 350 mm de ancho.
- Gran superficie de contacto con el suelo para un menor peso por cm².
- Funcionamiento en pendientes de hasta 55°.
- 350 mm de largura
- Grande superfície de apoio para um menor peso por cm²
- Trabalhos em declives até 55°



Reductor con motor hidráulico
Redutor com motor hidráulico

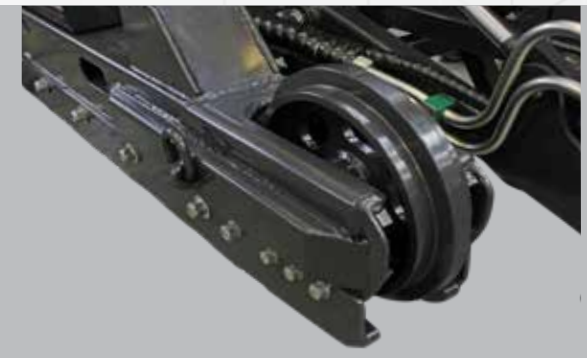
OPCIÓN C



ORUGAS DE ACERO RASTOS DE AÇO

**RECOMENDADAS PARA SUPERFICIES
PEDREGOSAS O MOJADAS**
**RECOMENDADOS PARA SUPERFÍCIES
PEDREGOSAS OU MOLHADAS**

- 300 mm de ancho.
- Excelente agarre al suelo.
- Funcionamiento en pendientes de hasta 55°.
- 300 mm de largura
- Excelente aderência ao solo
- Trabalhos em declives até 55°



Tensor de la oruga con resorte de seguridad
Tensionador do rasto com mola de segurança



Pantalla de control a color de 4,3"
Display de comando 4,3" a cores



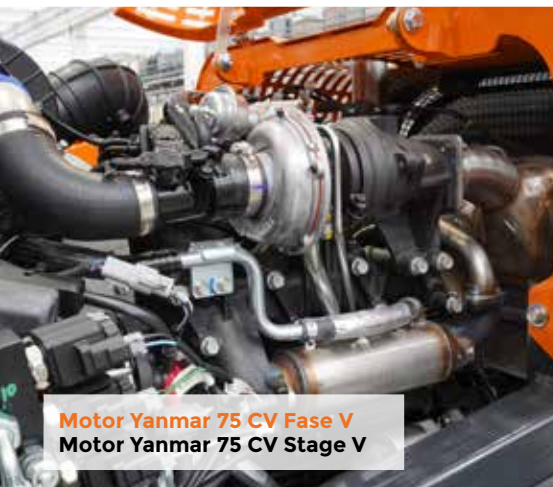
Tapón antirrobo del depósito de combustible
Tampão de enchimento antirrobo



Ventilador reversible FLEXXAIRE®
Ventoinha reversível FLEXXAIRE®



Doble barra antivuelco integrada en el bastidor
Duplo roll-bar integrado no chassis



Motor Yanmar 75 CV Fase V
Motor Yanmar 75 CV Stage V



Compartimento del motor de fácil inspección
Compartimento do motor fácil de inspeccionar



Filtro de aire de fácil inspección
Filtro de ar fácil de inspeccionar



Compartimento delantero de fácil inspección
Compartimento dianteiro fácil de inspeccionar



Elevador mecánico con placa reforzada
Elevador mecânico com placa reforçada



Acoplamiento rápidos hidráulicos
Engates rápidos hidráulicos



Protección del filtro de aire en acero
Proteção do filtro de ar em aço



Luces LED
Faróis LED

DATOS TÉCNICOS



RoboMAX

Pendiente máxima / Declive máximo	55°
Transmisión / Transmissão	Hidrostática
1ª velocidad / Velocidade 1ª mudança	0 - 2,5 km/h
2ª velocidad / Velocidade 2ª mudança	0 - 5,5 km/h
Peso de la máquina sin los implementos / Peso da máquina sem equipamentos	2470* kg / 2640** kg

* Superorugas de goma / Super rastos de borracha ** Orugas de acero / Rastos em aço

MOTOR

Marca	Yanmar
Modelo	4 Cilindros Diésel / 4 Cilindros Diesel
Potencia / Potência	75 CV - HP (55 kW) - Stage V - EU 1628/2016 - Tier 4f
Capacidad combustible / Capacidade de combustível	60 litros
Revoluciones por minuto en funcionamiento / Rotações por minuto a trabalhar	2500 rpm

CONTROL REMOTO / RADIOCOMANDO

Marca	Autec
Radiofrecuencia / Radiofrequência	870 Mhz
Rango de acción / Alcance	150 metros
Joystick	Proporcional
Batería (de Litio) / Bateria (lítio)	Recargable / Recarregável



ESTUCHE PARA CONTROL REMOTO MALA PARA RADIOCOMANDO

suministrado / incluída



RoboMAX

f i b You Tube in **ENERGREEN.IT**



PORTAHERRAMIENTAS CON CONTROL REMOTO



Concesionario local - Concessionário local



ENERGREEN®

Professional Machines

ENERGREEN S.P.A. · Via Sabbioni, 16 · 36026 Poiana Maggiore (Vicenza) · Italy
Tel. +39 0444 1511200 · Fax +39 0444 1511252 · commerciale@energreen.it · www.energreen.it

MAQUINARIA E IMPLEMENTOS PROFESIONALES
MÁQUINAS E EQUIPAMENTOS PROFISSIONAIS



EIEDP-130111-1023 - ©Energreen 2023 - Todos los derechos reservados - Fotografías, especificaciones técnicas y constructivas sujetas a cambios sin previo aviso - Todos os direitos reservados - Fotos, especificações técnicas e de construção sujeitas a alterações sem obrigação de aviso prévio.